

ACTVH253



MANUAL DE USUARIO

EXTENSOR
WIRELESS HDMI

60m

Introducción

Este dispositivo permite conectar a una fuente de salida HDMI, como un ordenador portátil, para reflejar o expandir fácilmente su pantalla, sin necesidad de usar cables largos, hasta 60 metros (sin obstáculos y en línea recta), en un monitor o TV con entrada HDMI.

Contenido

Transmisor TX	1 unidad
Receptor RX	1 unidad
Cables USB C	2 unidades
Manual de usuario	1 unidad

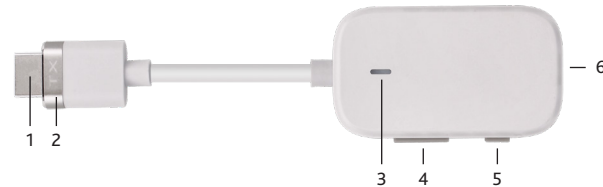
Características

- Distancia de transmisión hasta 120 metros.
- Transmisión en cascada con varios receptores para aumentar la distancia de transmisión.
- Fiable y seguro, con bajo consumo de energía y calentamiento.
- Permite el duplicado de pantallas tanto en Windows como en MacOS.

Descripción del producto

Transmisor (TX)

1. Conector de entrada de vídeo
2. Identificación del par (TX)
3. Led de estado
4. Entrada de alimentación
5. Botón de emparejamiento
6. Entrada de alimentación



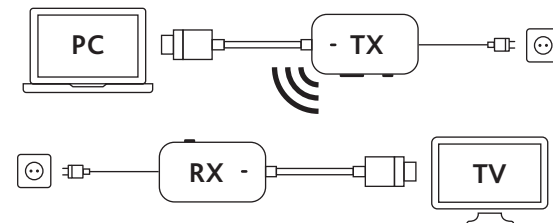
Receptor (RX)

1. Conector de salida de vídeo
2. Identificación del par (RX)
3. Led de estado
4. Botón de emparejamiento
5. Entrada de alimentación



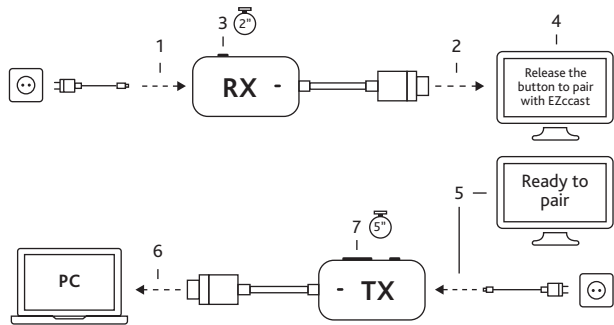
Instrucciones de uso

1. **Instalación del receptor:** Conecte el receptor (RX) al puerto HDMI de la pantalla y el cable USB-C a un alimentador externo con salida USB de 5Vcc/1A.
2. **Instalación del transmisor:** Conecte el emisor (TX) al puerto HDMI de ordenador portátil y el cable USB-C a un alimentador externo con salida USB de 5Vcc/1A. Espere unos segundos hasta que la luz del emisor deje de parpadear y la imagen se reflejará de manera automática en la pantalla.
3. **Detener o restablecer imagen:** Pulsa el botón de emparejamiento (pair) del transmisor para detener o restablecer el envío de la imagen.
4. **Reseteo y emparejamiento:** La tecla RESET en el receptor tiene dos funciones dependiendo de la duración de la pulsación. Si se pulsa durante 2 segundos, activa el modo para emparejar con el transmisor (ver siguiente apartado). Si se pulsa durante 5 segundos, restablece el receptor a los valores predeterminados de fábrica.



Emparejamiento

1. Encienda el receptor conectando el cable USB-C, a un alimentador externo con salida USB 5Vcc/1A.
2. Conecte el HDMI del receptor al puerto HDMI de la pantalla.
3. Mantenga pulsada la tecla RESET en el receptor durante 2 segundos.
4. Cuando la pantalla muestre: "Release the button to pair with EZccast", suelte la tecla.
5. Aparecerá en la pantalla "Ready to pair". Encienda el emisor conectando el cable USB-C, a un alimentador externo con salida USB 5Vcc/1A.
6. Conecte el HDMI del emisor al puerto HDMI del ordenador portátil.
7. Mantenga pulsada la tecla PAIR en el emisor durante 5 segundos, para completar el emparejamiento.



Actualización OTA

Descargue la aplicación EZCast siguiendo uno de estos dos procesos:

- Conecte el receptor al monitor y conecte la alimentación al puerto USB-C. Escanee el código QR de la pantalla con un teléfono móvil.
- Entre en www.ezcast.com/app para descargar la aplicación.

Conéctese al receptor con los pasos siguientes:

1. Conecte el wifi del móvil o el ordenador al receptor (redes wifi).
2. Inicie la app EZCast, entre en y seleccione la SSID del receptor y conéctelo.
3. Entre en la página de configuración , seleccione internet y conecte el receptor a internet.
4. Compruebe el icono en el monitor, compruebe que el receptor esté conectado a la red.

Uso de la aplicación EZCast para actualizar

1. Asegúrese de que el móvil o el ordenador están conectados al mismo wifi que el receptor.
2. Inicie EZCast, elija y confirme su enlace al receptor.
3. Automáticamente se comprueba la versión actual. Si hay disponible una versión más reciente, acepte actualizar para completar la actualización del sistema.

Declaración FCC

Este dispositivo cumple con la parte 15 de las reglas de la FCC. El funcionamiento está sujeto a las dos condiciones siguientes:

- Este dispositivo no puede causar interferencias dañinas.
- Este dispositivo debe soportar cualquier interferencia recibida, incluidas interferencias producidas por un funcionamiento no deseado.

Nota: Este dispositivo ha sido probado y cumple con los límites para un dispositivo digital de clase B, de conformidad con la parte 15 de las reglas de la FCC. Estos límites están diseñados para dar una protección razonable contra interferencias dañinas en una instalación residencial, utiliza y puede irradiar energía de radiofrecuencia y, si no se instala y utiliza de acuerdo con las instrucciones, puede causar interferencias en las comunicaciones por radio. Sin embargo, no hay garantía de que no se produzcan interferencias en una instalación en particular.

Si este equipo causa interferencias en la recepción de radio o televisión, lo que se puede determinar encendiendo y apagando el equipo, se recomienda al usuario que intente corregir la interferencia mediante una o más de las siguientes medidas:

- Aumentar la separación entre el equipo y el receptor.
- Conectar el equipo a una toma de corriente de un circuito diferente al que esta conectado el receptor.
- Consultar con un técnico cualificado en radio/TV para obtener ayuda.

Los cambios o modificaciones de este dispositivo no autorizados podrían anular la compatibilidad electromagnética (EMC) y el cumplimiento de la norma y prohibir usar el producto.

Este producto ha demostrado el cumplimiento de EMC en condiciones que incluyan el uso de dispositivos periféricos compatibles y cables blindados entre

los componentes del sistema. Es importante que utilice dispositivos periféricos compatibles y cables blindados entre los componentes del sistema para reducir la posibilidad de causar interferencias en radios, televisores y otros equipos electrónicos.

Información sobre la tasa de absorción específica (SAR)

Este equipo cumple con la normativa para la exposición a ondas de radio. Las pautas se basan en estándares que fueron desarrollados por organizaciones científicas independientes a través de evaluaciones periódicas y exhaustivas. Los estándares incluyen un margen de seguridad sustancial diseñado para garantizar la seguridad de todos los usuarios independientemente de su edad o estado de salud. Este dispositivo puede ser instalado y utilizado a una distancia de 0 cm del radio de su cuerpo

Eliminación del producto

Los productos eléctricos no deben desecharse con los residuos domésticos, le recordamos que el usuario está obligado por ley a depositar los aparatos eléctricos y electrónicos en los puntos limpios de su comunidad. Por favor, consulte con su autoridad local o minorista para obtener los consejos de reciclaje. Al desechar de este modo sus aparatos contribuye en gran manera a la conservación del medio ambiente, gracias.

