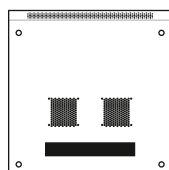


RACK DE PARED DE 19" 600x600/600x450

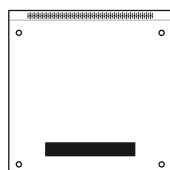


1



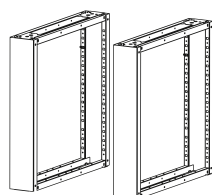
x1

2



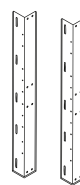
x1

3



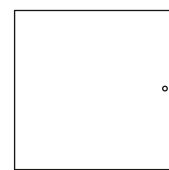
x2

4



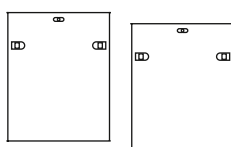
x4

5



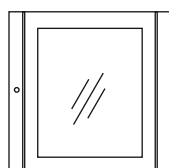
x1

6



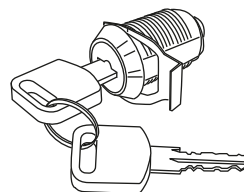
x2

7



x1

8



x1

9



x1

REF. DESCRIPCIÓN DE COMPONENTES

| | |
|---|--|
| 1 | Panel superior |
| 2 | Panel inferior |
| 3 | Marcos Rack |
| 4 | Ángulos de montaje |
| 5 | Panel trasero |
| 6 | Paneles laterales con clip de cierre |
| 7 | Puerta frontal de vidrio templado |
| 8 | Cerradura |
| 9 | Pasador de la puerta |
| A | Tornillos de rosca chapa |
| B | Tornillos y tuercas galvanizadas con clip M6 |
| C | Tuercas y arandelas de cobre para toma de tierra |
| D | Llave torx tipo T |

A



M5.5

x26-30

B



M6

x10-20

C



x2

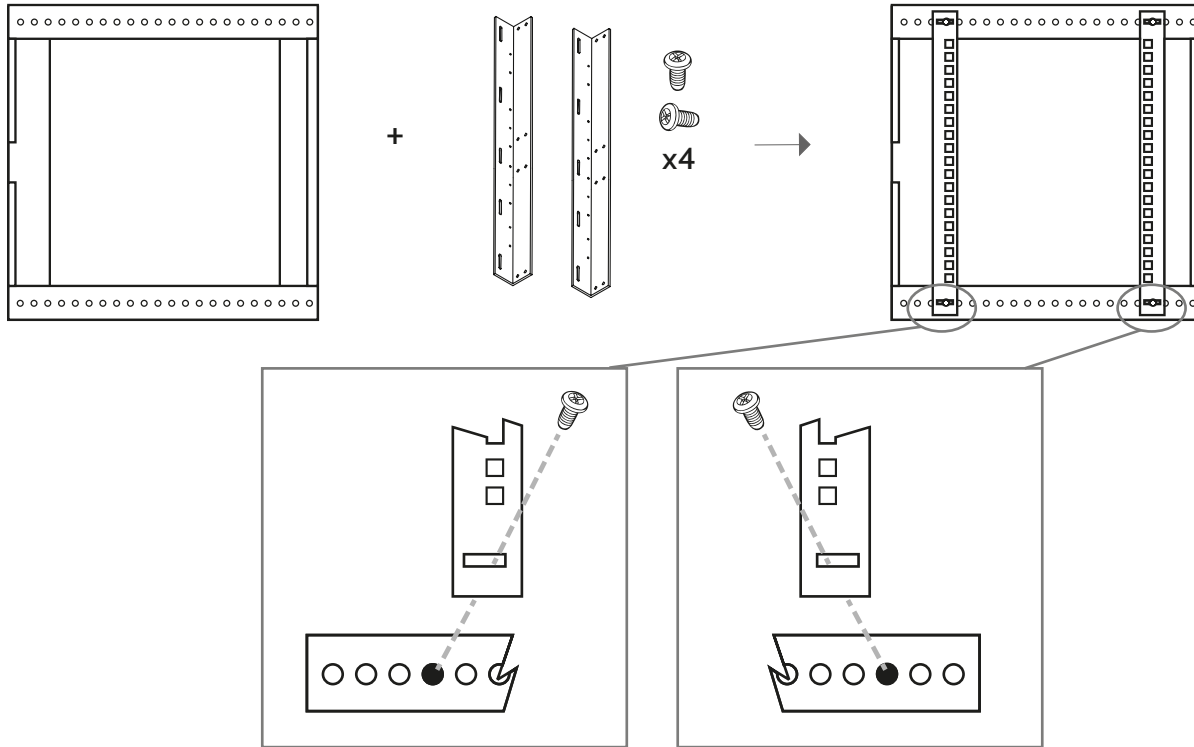
D



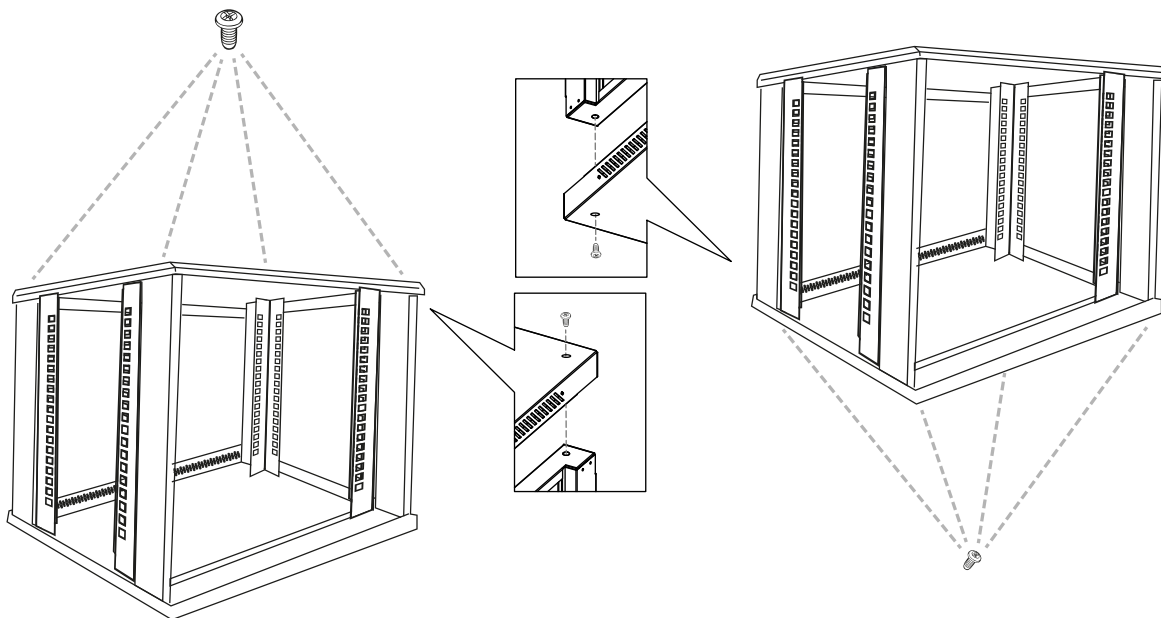
x1

1 - Coloque los ángulos de montaje laterales (4) en los marcos del rack (3) usando los tornillos de rosca chapa (A) según la imagen siguiente:

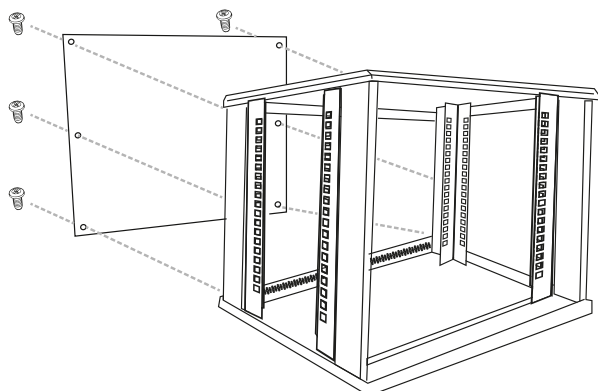
Parte delantera del rack



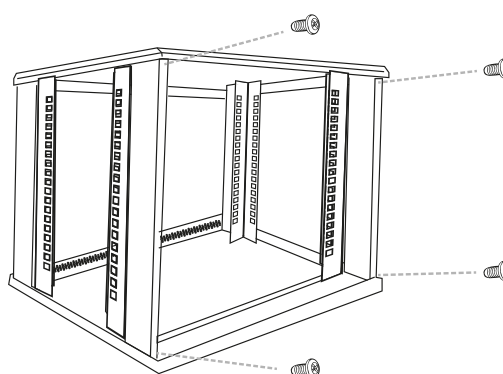
2 - Coloquen el panel superior (1) y el panel inferior (2), atornillándolos con los tornillos de rosca chapa (A)



3 - Después coloque el panel trasero (5) atornillándolo con los tornillos de rosca de chapa

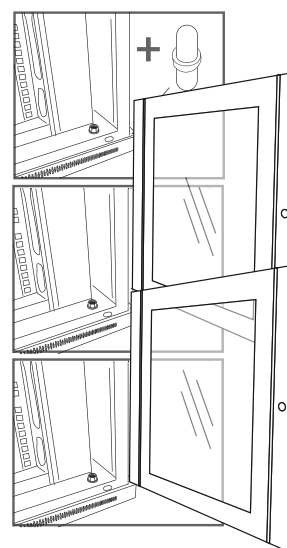
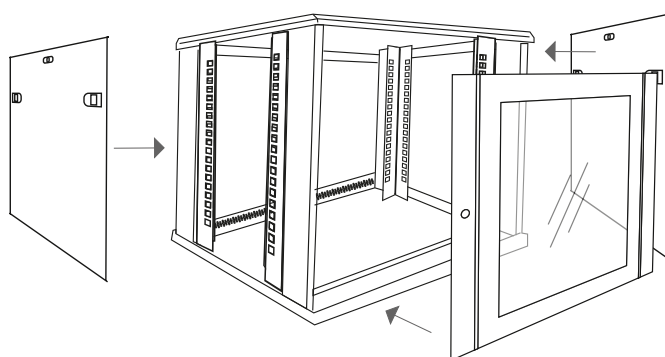


4 - Ponga los cuatro tornillos de rosca de chapa en las esquinas frontales



5 - Monte los paneles laterales (6) y la puerta frontal de cristal (7), (preste atención para colocar el pasador* de la puerta)

*Puede venir montado en la puerta



6 - Para finalizar, monte la cerradura en la puerta de cristal

